



ИНСТРУКЦИЯ
на дровяные банные печи

PAL PR

модельный ряд каменок:

PR - 18 / 25 / 35 / 50

индекс L



Украинское качество, проверенное годами!

*Благодарим Вас за приобретение продукции "PAL".
Данное руководство по эксплуатации предназначено
для изучения принципа работы, правил эксплуатации и
обслуживания банной печи-каменки "PAL PR", содержит
необходимые указания для правильной и безопасной ее
эксплуатации. Приятного использования!*

*С уважением,
компания ООО «ПАЛ»*

1. Назначение

Дровяная печь-каменка «PAL PR» предназначена для отопления бани, а также, при наличии необходимой для этого комплектации, – для нагрева воды. Печь предназначена для бытового использования в русской бане и позволяет получать комфортные сочетания температуры и влажности воздуха. Сертификационные испытания проводятся в соответствии с ДСТУ 3413.

Периодичность использования:

- ▶ Не более двух раз в неделю;
- ▶ Не более пяти часов непрерывной работы в день.

☞ Внимание! При нарушении периодичности использования печи и эксплуатации в коммерческих целях компания-изготовитель снимает с себя все гарантийные обязательства.

2. Особенности конструкции

- ▶ Обновленный дизайн. Декоративные наружные детали изготовлены с применением современных технологий.
- ▶ Большая масса камней хорошо аккумулирует тепло.
- ▶ Специально спроектированная топка для печей сеточного типа.

3. Свойства применяемой стали

Для изготовления модельного ряда печей «PAL» применяется качественная конструкционная сталь соответствующая ГОСТ 9817. Температура начала окисления у конструкционных или «черных» сталей не превышает 450 °С. Конструкционная сталь уступает хромосодержащей высоколегированной стали в плане стойкости к окислению, поэтому в печах из конструкционной стали применен избирательный подход: теплонагруженные детали выполнены утолщенными в два раза, а особо нагруженные детали - в три раза, по сравнению с деталями из жаростойкой стали. Защищены именно теплонагруженные места, что, при более строгом соблюдении рекомендованных режимов использования, обеспечивает необходимый эксплуатационный ресурс печи, практически не снижая теплоэффективности. Главным достоинством печей из конструкционной стали является их цена. Они заметно дешевле своих аналогов из «нержавеющей» стали. При этом печи из конструкционной стали сохраняют тот же оригинальный дизайн и высококлассный функционал, как и печи из «нержавейки».

4. Модельный ряд

Серийно выпускаются базовые модели:

PAL PR 18/25/35/50 – без выноса, дверка глухая

PAL PR L 18/25/35/50 – с выносом, дверка глухая

Данные модели имеют общие особенности конструкции и принцип работы. Различие между моделями заключается в габаритных размерах и объеме парной на которую рассчитана печь. В моделях банных печей используется глухая чугунная дверка.

5. Технические характеристики

☞ Внимание! Не допускается использовать виды топлива, не входящие в перечень разрешенных.

☞ Внимание! Категорически запрещается использовать в качестве топлива уголь и угольные брикеты.

Разрешенные виды топлива: дрова.

Для снижения скорости образования сажевого налета на стенках дымохода необходимо использовать твердую древесину лиственных пород влажностью не более 20 %.

Рекомендуемая емкость бака самоварного типа для горячей воды: 50—75 литров.

Рекомендуемая емкость выносного бака для горячей воды: 42-80 литров.

Время нагрева парной от 20 °С до 100 °С, при условии ее теплоизоляции, - ориентировочно 60 минут.

☞ Внимание! При использовании бани в осенне-зимний период и использовании печи в качестве единственного источника тепла, время нагрева парной и обеспечения приемлемой температуры в иных помещениях бани значительно увеличивается, а попытки его сократить с помощью интенсивного горения неизбежно приводят к преждевременному выходу печи из строя.

☞ Внимание! Максимальный объем отапливаемого помещения определен из условий обеспечения эффективного конвекционного теплообмена и нормативов общего термического сопротивления ограждающих конструкций.

6. Устройство и работа печи

Печь «PAL PR» предназначена для работы в режиме умеренно интенсивного горения при наборе температуры в бане (не более полутора часов подряд), и в режиме экономичного горения при поддержании выбранной температуры.

В моделях «PAL PR» топливник и каменка изготовлены из конструкционной стали толщиной 4 мм, наиболее теплонагруженные участки имеют утолщения до 6 мм. Все потенциальные места скопления сажи в горизонтальных газоходных каналах печи прожигаются открытым пламенем через специально организованные щели.

В конструкции печи «PAL PR» реализована эффективная схема теплообмена. В качестве каменки используется не только пространство над топливником, но и вся поверхность нагрева топливника. Топливник окружает сетка, которая полностью заполняется камнями и образует общую, массивную каменку. Обширная площадь соприкосновения камней с поверхностью нагрева, при большой толщине слоя, позволяет эффективно использовать всю их массу и обеспечивает стабильность температуры в парилке.

В моделях «PAL PR» имеется невентилируемая каменка. Камни, закладываемые в нее, прогреваясь с четырех сторон, являются мощным парогенератором. Круглая форма внутренней каменки не допускает скапливание сажи на стенках топки.

Выносной топливный канал позволяет топить печь из смежного помещения. Модификация с коротким топливным каналом подойдет любителям топить баню из помещения парной.

Дверца топливника, вращаясь на шарнирах, открывается на угол, необходимый для удобной и безопасной загрузки топлива.

Массивный колосник, из литейного чугуна, установлен в нижней части топки. При работе печи первичный воздух, необходимый для горения, подается через неплотно закрытый зольный ящик и колосник к топливу. Колосник облегчает розжиг и обеспечивает равномерное горение дров.

Элементы печи, не несущие большую термическую нагрузку, выполнены из конструкционной стали. Наружная поверхность печи покрыта термостойкой кремнийорганической эмалью.

☞ Внимание! Производитель оставляет за собой право вносить изменения в конструкцию печи, не ухудшающие ее потребительские свойства, без обновления сопроводительной документации.

7. Упаковка печи

Печь упакована в транспортировочную тару. Руководство по эксплуатации (в упаковочном пакете) и комплектующие вложены в топку печи.

Порядок снятия упаковки потребителем:

1. Разрезать и снять упаковочную ленту.
2. Снять полиэтилен.
3. Извлечь руководство по эксплуатации и комплектующие из печи и освободить их от упаковки.
4. Убрать бруски, открутив крепежные болты.
5. Снять с поверхности печи рекламные наклейки и защитную пленку (при наличии).

8. Использование по назначению

8.1 Установка печи

В данной печи имеется отверстие для отвода дыма, располагающееся на верхней поверхности печи. При подсоединении печи к дымоходу, мы рекомендуем применять трубы, которые имеются у нас в виде дополнительного оборудования. Не вставляйте соединительную трубу слишком глубоко в дымоход, т.к. это будет препятствовать тяге. Стык соединения дымохода с соединительной трубой должен быть заполнен, например, герметиком до 1500 С. При установке печи убедитесь, что она прочно стоит на основании и что все соответствующие безопасные расстояния, названные в данной инструкции, соблюдены.

☞ Внимание! Запрещается использовать печь в производственных помещениях категорий А, Б, В по взрывопожарной безопасности (Определение категорий помещений и зданий по взрывопожарной и пожарной опасности).

☞ Внимание! Не допускается использовать для розжига спиртосодержащие и легковоспламеняющиеся вещества (например бензин, керосин и т.п.). Не допускается сжигать глянцевую бумагу, обрезки ДСП, ламината и оргалита, так как при этом могут выделяться газы, способные вызвать взрывоподобное возпламенение.

8.2 Предварительный разогрев

На предприятии внутренние части печи обрабатываются защитными веществами для предотвращения коррозии в период хранения печи на складе. Перед использованием печи по прямому назначению и закладкой в нее камней, вам необходимо предварительно разогреть печь для удаления этих защитных веществ. Для этого достаточно сжечь в ней 1-2 топки дров. Настоятельно рекомендуем делать первую протопку на улице.

☞ Внимание! Во избежание повреждения лакокрасочного покрытия при первом протапливании не производите механического воздействия на поверхность печи до полного остывания и окончательной полимеризации краски.

☞ Внимание! Первое протапливание модификации "PAL PR S/SL/SIL" должна производиться с открытой топочной дверцей, для предотвращения оседания сажи на светопрозрачном экране. Убедитесь в нормальном функционировании всех элементов печи и защитных конструкций. Неисправная печь к эксплуатации не допускается.

Исправная печь:

- ▶ не имеет внешних повреждений корпуса,
- ▶ дверца свободно вращается на шарнирах и надежно фиксируется в закрытом положении,

- ▶ светопрозрачный экран на дверце (при наличии) не имеет повреждений,
- ▶ колосниковая решетка целая, не имеет прогаров и трещин,
- ▶ зольный ящик свободно перемещается и плотно прилегает к корпусу в закрытом состоянии,
- ▶ теплообменник (при наличии) не имеет трещин и протечек.

8.3 Камни для печи

Всегда используйте камни для закладки в печь специально для этого предназначенные. Рекомендуем использовать такие породы, как оливировый диабаз, базальт, малиновый кварцит, жадеит.

Перед укладкой камней в печь тщательно промойте их холодной водой. Не применяйте никаких моющих средств.

Не укладывайте камни слишком плотно, чтобы обеспечить циркуляцию воздуха между ними. Самые крупные камни укладываются на самый низ.

☞Внимание! Не применяйте камни неизвестного происхождения - они могут содержать в большом количестве сернистые соединения и радионуклиды, которые делают их непригодными и даже опасными для использования в бане. Перед закладкой камни следует промыть в проточной воде с использованием жесткой щетки. Не следует укладывать камни выше верхнего уровня печи. Они не смогут прогреться до температуры, требуемой для качественного парообразования.

☞Внимание! Не допускайте чрезмерной подачи воды на нераскаленные камни для исключения прямого контакта воды с металлом. При попадании воды на металлические стенки каменки происходит интенсивный окислительный процесс, что снижает их срок службы и, как следствие, вызывает прогар стенок.

☞ Внимание! При подаче воды на раскаленные камни происходит выброс горячего пара из каменки. Подачу воды нужно производить с осторожностью. Камни необходимо перекладывать не менее одного раза в год. Одновременно с этим надо удалять каменную крошку и заменять разрушенные камни новыми.

8.4 Нагрев печи

Для нагрева печи могут применяться только дрова. Перед растопкой печи следует очистить решетку топки и высыпать золу из зольного ящика.

Избегайте такого разогрева печи, при котором канал в емкости для камней будет раскаленным длительное время, т.к. это будет давать перегрузку на топку печи и укорачивать срок ее службы.

После мытья в сауне вы можете оставить в печи небольшой огонь, чтобы просушить банное помещение.

☞Внимание! Запрещается перегрев и перекаливание печи во время эксплуатации. Перегрев и перекаливание печи можно определить по красному свечению металла топки в темноте, особенно элемента патрубка дымохода.

8.5 Уход за печью

Печь необходимо чистить от сажи через предназначенные для этого отверстия как минимум раз в год для достижения максимальной тяги. Одновременно будет полезно проверить состояние камней в печи и заменить поврежденные на новые.

8.6 Монтаж печи

☞ *Внимание!* Все работы по монтажу печи и закладке камней в каменку производить после полного остывания печи.

☞ *Внимание!* Печь тяжелая. Убедитесь, что у вас есть возможность и оборудование для её перемещения.

☞ *Внимание!* Запрещается устанавливать печь в местах, где она будет создавать препятствие для движения людей при эвакуации. Убедитесь, что печь собрана и установлена в соответствии с требованиями настоящего руководства.

Если после прочтения данного руководства у Вас возникают сомнения в правильности установки печи, Вы должны получить консультацию специалиста по монтажу печей, знающего все аспекты противопожарной безопасности и правила установки печей. Схема монтажа печи показана на рисунке 1-7.

Расстояние от дверцы топки до противоположной стены следует принимать не менее 1250 мм. Расстояние между верхом печи и незащищенным потолком - не менее 1200 мм. Расстояние между наружной поверхностью печи, дымовой трубой и горючими конструктивными элементами помещения (строения) следует принимать не менее:

- ▶ для незащищенных конструкций из горючих и трудногорючих материалов - 500 мм;

Не производите установку печи в углублении в стене (в нише) или полу. Со стороны топливного канала расстояние от печи до негорючей стены должно быть не менее 30 мм. Если стена сделана рекомендуемой толщины (125 мм) дверца топки будет иметь наиболее правильное положение.

☞ *Внимание!* Запрещается препятствовать циркуляции воды в системе нагрева перекрытием трехходовых кранов. Бак выносного типа для горячей воды необходимо устанавливать так, чтобы дно бака было выше выходного штуцера теплообменника печи на 300 мм.

☞ *Внимание!* При монтаже трубопроводов не допускается их провисание на горизонтальных участках. Рекомендуется их устанавливать под углом вверх не менее 30°.

☞ *Внимание!* Не допускается использование труб для системы нагрева воды с рабочей температурой эксплуатации менее +95°C.

☞ *Внимание!* Не допускается использовать соединительные элементы трубопроводной арматуры с условным проходом меньше условного прохода штуцера тепло-обменника.

☞ *Внимание!* Предельное рабочее давление в системе нагрева воды 0,05 МПа (0,5 кгс/кв.см). Превышение не допускается.

☞ *Внимание!* Заливайте в систему нагрева воды только чистую воду. Она должна соответствовать требованиям качества с точки зрения содержания солей, железа, извести и др. При необходимости получения горячей воды за более короткий срок, допускается производить разбор воды до ее попадания в бак. Для этого необходимо присоединить трехходовой кран типа «Т» к трубе горячей линии, между верхним штуцером теплообменника и выносным баком в удобном для вас месте.

☞ *Внимание!* Бак с горячей водой является предметом повышенной опасности при эксплуатации, поэтому необходимо проявлять максимум осторожности при нахождении рядом с ним.

☞ *Внимание!* За ненадлежащее крепление бака компания - изготовитель ответственности не несет.

☞ *Внимание!* Запрещается попадание в бак для горячей воды и в систему нагрева воды разъедающих веществ.

☞ **Внимание!** Запрещается наливать воду в пустой бак и (или) заполнять пустую систему нагрева воды с теплообменником (при наличии) после растопки печи до полного остывания. Нагрев воды в баке происходит за счет ее циркуляции через теплообменник.

☞ **Внимание!** Во избежание травм и ожогов необходимо обеспечить максимально надежное крепление бака к стене.

☞ **Внимание!** Стена, на которую устанавливается выносной бак, должна выдерживать вес бака, полностью заполненного водой. Бак «самоварного» типа устанавливается на выходной патрубок дымохода. Нагрев воды в нем происходит за счет тепла уходящих в дымоход газов. При закипании воды в бак необходимо добавить холодную воду. Не наливайте в бак воду под самую крышку, т.к. при закипании вода может выплеснуться наружу.

☞ **Внимание!** Запрещается использовать бак не по назначению.

☞ **Внимание!** Запрещается использовать неисправный бак, имеющий видимые повреждения и (или) протечки.

☞ **Внимание!** Запрещается эксплуатировать бак под избыточным давлением.

☞ **Внимание!** Запрещается прикасаться к нагретым до высоких температур поверхностям бака голыми руками или другими открытыми частями тела во избежание ожогов и травм.

Боковые стенки:

Дровяные банные печи считаются печами с накаляющейся поверхностью. В наших печах температура их поверхности не превышает 350 °С, и при их использовании следует соблюдать следующие безопасные расстояния:

Огнеопасные элементы конструкции, такие как деревянные стены, банные полки и т.д.

1. Минимальное расстояние между вертикальной поверхностью печи и любым незащищенным деревянным элементом конструкции: 500 мм. (Рис. 1)
2. Безопасное расстояние, указанное в пункте 1, может быть уменьшено до минимума - 250 мм, при условии применения одинарного легкого защитного элемента. Таковой может быть сделан путем прикрепления к стене или волокнисто-усиленного негорючего цементного листа толщиной как минимум в 7 мм, или металлического листа толщиной не менее 1 мм. Между защитным листом и деревянной поверхностью необходимо оставить воздушный зазор размером не менее 30 мм. В качестве промежуточных держателей можно использовать, например, трубные втулки. (Рис. 2)
3. Безопасные расстояния, указанные в пункте 1, могут быть уменьшены еще больше - минимум до 125 мм, при условии использования двойной защиты. Двойная защита может быть выполнена с применением двух листов, описанных в пункте 2. Воздушный зазор между стенкой и защитными листами должен быть оставлен не менее 30 мм. (Рис. 3).

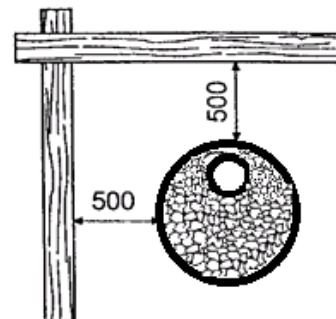


Рис. 1

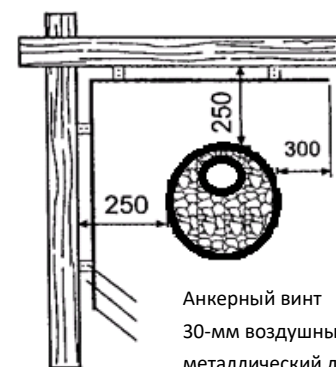


Рис. 2

Анкерный винт
30-мм воздушный зазор
металлический лист в 1 мм
толщиной или волокнисто-
усиленный негорючий
цементный лист толщиной как
минимум в 7 мм

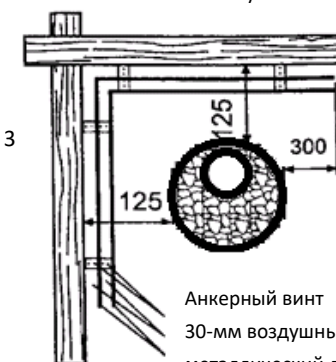


Рис. 3

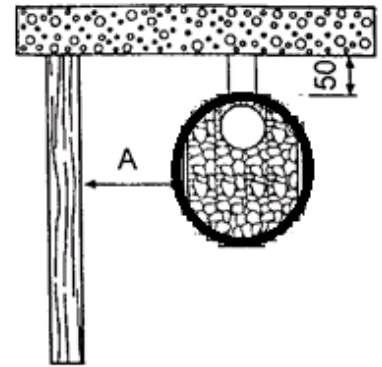
Анкерный винт
30-мм воздушный зазор
металлический лист в 1 мм
толщиной или волокнисто-
усиленный негорючий
цементный лист толщиной
как минимум в 7 мм

4. Если стена является несущей, то зазор размером 50 мм между стеной и вертикальной поверхностью печи будет достаточен. (Рис. 4)

Расстояние А определено согласно методу защиты, используемому для деревянных поверхностей:

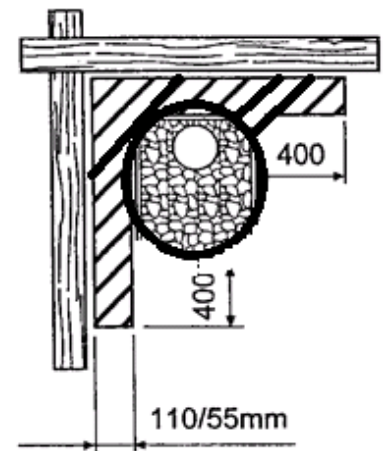
- 500 мм без защиты
- 250 мм с одинарной легкой защитой
- 125 мм с двойной легкой защитой

Рис. 4



5. 55-миллиметровая заделка из кирпича с открытыми сторонами, на расстоянии минимум 30 мм от защищаемой поверхности эквивалентна одинарной легкой защите. Точно так же, 110-миллиметровая заделка, не касающаяся защищаемой поверхности, будет эквивалентна двойной легкой защите. (Рис. 5)

Рис. 5



Защита потолка

Если расстояние между верхней частью печи и потолком составляет, как минимум, 1200 мм, то специальной защиты для потолка не требуется.

Если это расстояние меньше 1200 мм, вы можете выбрать один из методов защиты, названных в пунктах 1-3. Защита потолка должна быть выполнена над поверхностью печи. (Рис. 6)

Основание печи

Печь должна быть установлена на подготовленном основании. Основание должно быть достаточно прочным, чтобы выдержать вес печи и также должно предотвратить любое чрезмерное повышение температуры примыкающих к ней конструктивных элементов. При установке печи на деревянный пол рекомендуется применить или бетонную плиту толщиной не менее 50 мм, или армированный цементный лист толщиной не менее 7 мм, покрытый металлическим листом.

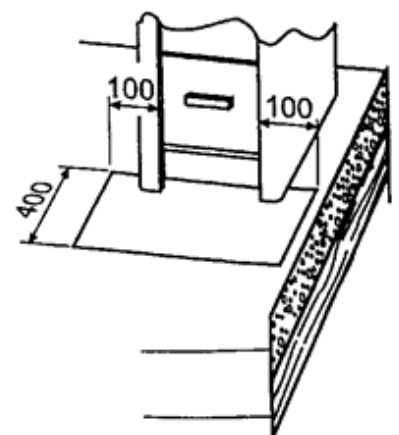
Рис. 6



Защита пола

Безопасные расстояния, названные в пунктах 1-5, не могут применяться к огнеопасному участку пола перед печью. Этот участок должен быть защищен металлическим листом, плотно прилегающим к полу. Защищенный участок пола перед печью должен выступать не менее чем на 100 мм за обе стенки печи по обеим сторонам дверцы и на 400 мм перед печью. (Рис. 7)

Рис. 7



8.7 Монтаж дымохода

При эксплуатации печи, дымоходу следует уделять особое внимание. Дымоход (дымовая труба) – это средство вытяжки отработанных газов, он обеспечивает тягу, которая способствует непрерывному поступлению воздуха, необходимого для нормального процесса горения. Данная печь разработана только для работы на естественной тяге. Печь должна иметь свой собственный дымоход.

☞ *Внимание!* Запрещается подключать печь, к каким-либо воздуховодам, кроме случаев, когда воздуховод предназначен только для работы в качестве дымохода.

☞ *Внимание!* Запрещается подсоединять печь к дымоходу, к которому подсоединено другое оборудование или отопительный прибор.

☞ *Внимание!* Печь не создает тяги. Тяга создается только дымоходом.

Тяга — это естественное движение воздуха или газов через топку печи и дымоход. Она возникает благодаря свойству теплого воздуха подниматься вверх. По мере движения теплого воздуха по дымоходу создается низкое давление в месте соединения печи с дымоходом. Большее давление снаружи печи заставляет воздух двигаться в область с меньшим давлением – в область топливника. Таким образом, происходит поступление воздуха в топку. Этот постоянный приток воздуха и является тягой. Если не создать тягу определенной величины печь не будет работать эффективно.

☞ *Оптимальная тяга для работы печей равна 12 ± 2 Па.*

Наличие избыточной тяги приведет к повышенному расходу топлива и перегреву печи и дымохода. Может возникнуть опасность возникновения пожара. При недостаточной тяге в топку будет проникать недостаточно воздуха для непрерывного и полного сгорания топлива, что может привести к задымлению помещения, ускоренному отложению сажи в дымоходе и образованию креозота, который ядовит и пожароопасен. При монтаже дымохода, до присоединения к нему печи, необходимо проверить наличие в нем тяги. Дымовая труба должна иметь минимальное количество колен (отводов). Прямая труба предпочтительнее. Использование более двух отводов может привести к потере тяги и возможному задымлению. При монтаже дымовой трубы в зданиях с кровлями из горючих материалов обеспечить трубу искроуловителем из металлической сетки с отверстиями размером не более 5×5 мм, а пространство вокруг дымовой трубы следует перекрыть негорючими кровельными материалами. В целях пожарной безопасности и регулирования газодинамического процесса в работающей печи, в канал дымохода рекомендуется устанавливать шибер (в комплект поставки не входит), в доступном для обслуживания месте. Дымоход должен быть надежно закреплен на конструктивных элементах здания. В случае установки толстостенной металлической, керамической или другой дымовой трубы большой массы необходимо разгрузить печь от ее веса.

☞ *Внимание!* Производитель не несет ответственности за влияние внешних факторов на снижение естественной тяги в дымоходе.

☞ *Внимание!* Запрещается использовать одностенные дымовые трубы с оцинкованным покрытием.

☞ *Внимание!* Не использовать в одном дымоходе трубы разных производителей.

☞ *Внимание!* Все места соединения модулей дымовой трубы между собой и с печью уплотнить термостойким герм тиком (не менее 1000°C), обеспечивающим герметичность стыков трубы. При выборе герметика необходимо обратить внимание на рекомендации изготовителя по применению. Некоторые герметики при перегреве могут выделять неприятный запах.

☞ *Внимание!* Не допускается стыковка модулей дымохода в пере- крытиях и разделках.

☞ *Внимание!* Участок дымовой трубы, расположенный в зоне минусовых температур, должен быть обязательно теплоизолирован негорючим материалом, выдержи- вающим температуру не менее +400 °С.

Температура уходящих газов на участке первого модуля дымовой трубы от верха печи может превышать допустимую температуру эксплуатации утепленных модулей, поэтому первый утепленный модуль дымохода должен устанавливаться на рассто- янии не менее чем 1 м от верха печи.

Для уменьшения температуры уходящих газов рекомендуется вместо первого модуля на банную печь устанавливать элемент дополнительного теплосъема (бак «самоварного» типа, натрубная каменка, дымоход конвектор, теплообменник).

В случае присоединения печи к стационарному встроенному дымоходу, либо в иных случаях, не рекомендуется отклонять ось дымовой трубы от вертикали более чем на 45°.

☞ *Внимание!* Монтаж печи и дымовой трубы должен осуществляться квалифицированными работниками специализированной строительно-монтажной организации в соответствии с требованиями СНиП 2.04.05 и технических норм страны, в которой печь будет эксплуатироваться.

☞ *Внимание!* Категорически запрещается выполнять неразборными соединения печи с дымоходом или иными конструктивными элементами помещения.

☞ *Внимание!* В случае пожара в дымоходе покиньте здание и немедленно вызовите пожарных.

8.8 Эксплуатация печи

☞ *Внимание!* Перед растопкой печи убедитесь в наличии тяги в дымоходе, в бытовых условиях тягу можно опреде лить, поднеся зажжённую спичку к открытой дверце, если пламя затягивает в топливник - тяга есть.

☞ *Внимание!* Во избежание травм и причинения вреда здоровью, запрещено пользоваться печью тем, кто не знает правила эксплуатации печи.

Перед очередной растопкой печи следует проверить топку и зольный ящик и, при необходимости, очистить их от золы и иных предметов (не догоревшие угли, гвозди), оставшихся от преды дущей протопки печи. До растапливания печи необходимо заполнить бак для нагрева воды (при наличии): минимум на четверть объема — для бака выносного типа и/или на половину — для бака «самоварного» типа. Закладывать дрова следует через дверцу, на колосник. При растопке, чтобы обеспечить гарантированный розжиг топлива и доступ воздуха в зону горения, необходимо неплотно уложить дрова и выдвинуть зольный ящик. Не загружайте топку доверху — это может привести к опасной ситуации при открывании двери. Всегда закрывайте дверь после растопки.

☞ *Внимание!* Запрещается использовать печь не по назначению.

☞ *Внимание!* Запрещается эксплуатировать печь с пустым тепло- обменником и баком для горячей воды или неподключенной системой нагрева воды (при наличии).

☞ *Внимание!* Запрещается использовать печь в мобильных домах, трейлерах или палаточных домах.

☞ *Внимание! Запрещается сжигание дров в топливном канале. Это может привести к деформации дверцы и топливного канала и задымлению помещения бани.*

☞ *Внимание! Запрещается топить печь с открытой дверью. Это может привести к развитию опасных режимов работы печи, выходу дыма в отапливаемое помещение и возникновению пожара.*

☞ *Внимание! Запрещается принудительный поддув воздуха в зольный ящик.*

Для скорейшего прогрева дымохода, уменьшения дымления и исключения закапчивания стекла желательно производить розжиг с верхней части закладки топлива. При растопке топливник необходимо наполнить средне и мелко наколотыми дровами. Более крупные поленья нужно укладывать вниз, а более мелкие — вверх. Сверху на дрова положите щепки для розжига. Для поддержания высокой температуры камней и воздуха в парной, зольник нужно прикрыть, а в топку заложить крупно наколотые дрова. Оптимальное количество поленьев 3-4 штуки. Топку необходимо заполнять не более чем на 2/3. Для появления устойчивой тяги после растопки печи требуется незначительное время. Поэтому при открытии дверцы только что растопленной печи, работающей в режиме набора температуры, возможен незначительный выход дыма в помещение. Сгорания первой закладки топлива достаточно для прогрева дымохода и образования тяги, препятствующей дымлению. В дальнейшем подачу воздуха, влияющую на интенсивность горения, можно регулировать при помощи открытия или закрытия зольного ящика и прикрытия или открытия заслонки шиберы дымохода (в комплект поставки не входит). Величина прикрытия зольного ящика и заслонки шиберы определяются опытным путем в процессе эксплуатации печи. При очередной закладке дров будьте осторожны, чтобы не затушить огонь. Для завершения работы печи следует дождаться пока топливо полностью прогорит, затем очистить печь от золы и полностью закрыть дверцу и зольный ящик.

☞ *Внимание! Запрещается заливать огонь водой.*

☞ *Внимание! В процессе эксплуатации печи возможна незначительная деформация металла в топке, не нарушающая герметичности сварных швов — это не является признаком брака.*

☞ *Внимание! Если температура в помещении при перерывах в работе печи ниже +5°C, то из системы нагрева воды необходимо полностью слить воду.*

☞ *Внимание! Использование дров с влажностью более 20% приводит к дымлению и быстрому образованию сажевого налета на стенках дымохода.*

8.9 Меры безопасности при эксплуатации печи

Перед началом отопительного сезона печь и дымовая труба должны быть проверены и, в случае обнаружения неисправностей, отремонтированы. Неисправная печь или дымовая труба к эксплуатации не допускается. Признаки исправной печи смотри п. 8.2.

☞ *Внимание! Запрещается прикасаться к нагретым до высоких температур поверхностям печи голыми руками или другими открытыми частями тела во избежание ожогов и травм.*

☞ *Внимание! Запрещается располагать топливо, другие горючие вещества и материалы на предтопочном листе или ближе 0,5 м от поверхности печи.*

☞ *Внимание! Во избежание случайного касания горячей поверхности печи, рекомендуется предусмотреть ограждения из негорючего материала в виде сетки или решетки, а также при растопке надевать защитную одежду, защитные (огнестойкие) перчатки и защитные очки.*

☞ *Внимание! Запрещается устанавливать сплошное ограждение, препятствующее свободному конвекционному потоку воздуха.*

☞ *Внимание!* Запрещается сушить какие-либо вещи и предметы, даже на частично остывшей поверхности печи.

☞ *Внимание!* Выделение угарного газа в помещение является смертельно опасным. Угарный газ не имеет цвета и запаха, образовывается при сгорании дерева, угля, нефти, газа и других горючих веществ. Очень важно иметь хорошую тягу и надежную систему вентиляции, позволяющую гарантированно удалять продукты сгорания через дымоход.

☞ *Внимание!* В помещениях, в которых установлена печь, необходимо произвести установку датчиков дыма и газоанализаторов. Датчики должны быть установлены на расстоянии от печи, исключающем ложное срабатывание. При установке и обслуживании датчиков дыма нужно следовать инструкции от производителя по их установке и расположению. Датчики необходимо устанавливать на уровне «стола» (не под потолком) чтобы избежать ложного срабатывания. Убедитесь, что датчики срабатывают на наличие угарного газа.

В случае тревоги (срабатывания сигнализатора):

- ▶ Немедленно выйдите на свежий воздух.
- ▶ Позвоните в пожарную службу или в единую службу спасения.
- ▶ После звонка оглядитесь вокруг, чтобы убедиться, что все покинули опасное помещение. Не входите обратно, пока пожарные или спасатели не разрешат это сделать. Вернувшись, вы можете потерять сознание и умереть.
- ▶ Если источником угарного газа стало неисправно работающее оборудование, не эксплуатируйте его, пока это оборудование не будет проверено специалистами.

☞ *Внимание!* Если вы услышали сигнал тревоги датчика угарного газа, не пытайтесь найти источник угарного газа! Ни при каких обстоятельствах не меняйте систему подачи воздуха в топку для увеличения интенсивности горения. Применение наддува и/или иные отступления от проектной системы подачи воздуха в топку создают опасные условия эксплуатации печи.

☞ *Внимание!* Располагайте силовые провода и электрическое оборудование в безопасной зоне.

☞ *Внимание!* В случае воспламенения креозота и/или сажи в дымоходе необходимо покинуть помещение и вызвать пожарных. Открывать, закрывать дверцу необходимо только за ручку. Зола, выгребаемая из топки, должна быть пролита водой и удалена в специально отведенное для нее пожаробезопасное место.

9. Техническое обслуживание

☞ *Внимание!* Недопустимо производить работы по очистке и техническому обслуживанию печи до полного ее остывания.

9.1. Обслуживание печи и дымохода

Для наиболее эффективной и безопасной эксплуатации печи необходимо периодически проводить работы по техническому обслуживанию печи и дымохода. Согласно «Правилам противопожарного режима» очищать дымоходы и печи (котлы) от сажи необходимо перед началом, а также в течение всего отопительного сезона не реже:

- ▶ Одного раза в три месяца для отопительных печей;
- ▶ Одного раза в два месяца для печей и очагов непрерывного действия;
- ▶ Одного раза в месяц для кухонных плит и других печей непрерывной (долговременной) топки.

При эксплуатации печи за пределами нашей страны необходимо руководствоваться техническими нормами страны, в которой печь будет эксплуатироваться. Предпочтительно привлечение квалифицированных специа- листов для осмотра и очистки дымовых труб.

☞ Внимание! За последствия некавалифицированных работ по очистке и ревизии дымохода или печи компания - изготовитель ответственности не несет.

Очистку дымохода необходимо проводить механически (с использованием специальных приспособлений, ершей, щеток, грузов, скребков). Ёрш подбирается в зависимости от формы, размеров поперечного сечения трубы. В качестве профилактической меры возможно использовать химическую чистку дымохода в соответствии с рекомендациями по применению предназначенных для этого средств, выданных их производителем. Химическая чистка не является основным средством для чистки дымохода и печи.

☞ Внимание! Тщательно изучите инструкцию и следуйте рекомендациям изготовителя химических средств очистки. Запрещается пользоваться самостоятельно изготовленными составами для выжигания сажи.

☞ Внимание! Примите необходимые меры по защите глаз и дыха- тельных путей от пыли и сажи при механической очистке дымовых труб.

10. Текущий ремонт

Повреждение лакокрасочного покрытия в процессе эксплуатации может привести к появлению следов коррозии, что не является гарантийным случаем. Чтобы не допускать этого, предприятие-изготовитель рекомендует производить подкраску корпуса с помощью термостойкой кремнийорганической эмали. Для удобства подкраски возможно применение эмали в аэрозольных баллонах. Вследствие нарушения правил эксплуатации печи, предусмотренных настоящим руководством по эксплуатации, теплообменник может деформироваться и/или прогореть. Если такое произошло — теплообменник необходимо заменить. Эксплуатация печи с поврежденным теплообменником запрещена.

11. Хранение

Изделие должно храниться в упаковке в условиях (закрытые помещения с естественной вентиляцией без искусственно регулируемых климатических условий) при температуре от - 60 до + 40°С и относительной влажности воздуха 40 не более 80 % (при плюс 25°С). В воздухе помещения для хранения изделия не должно присутствовать агрессивных примесей (паров кислот, щелочей). Требования по хранению относятся к складским помещениям Поставщика и Потребителя. Срок хранения изделия в заводской упаковке без переконсервации — не более 12 месяцев. При хранении печей в условиях повышенной влажности на неокрашенных поверхностях допускается появление следов поверхностной коррозии, не влияющих на эксплуатационные характеристики изделия.

12. Транспортирование

12.1. Условия транспортирования

Транспортирование изделия допускается в транспортировочной таре всеми видами транспорта (в том числе в отопляемых герметизированных отсеках самолетов без ограничения расстояний). При перевозке в железнодорожных вагонах вид отправки - мелкий, малотоннажный.

При транспортировании изделия должна быть предусмотрена защита от попадания пыли и атмосферных осадков. Не допускается кантование изделия.

12.2. Подготовка к транспортированию

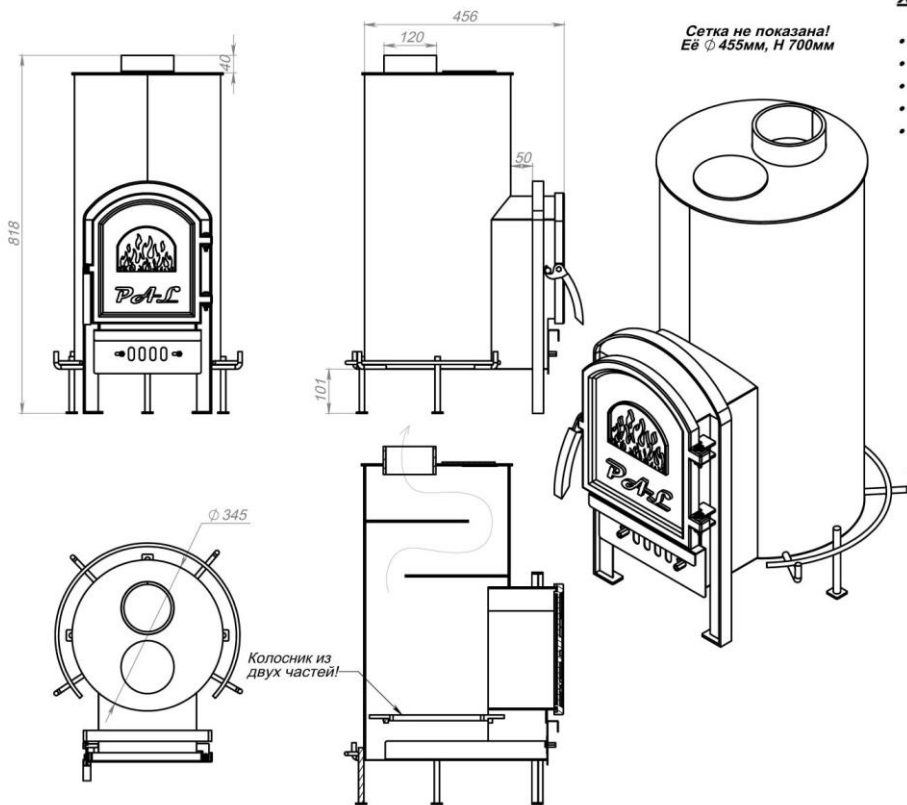
Перед транспортированием изделия должны быть закреплены для обеспечения устойчивого положения, исключения взаимного смещения и ударов. При проведении погрузочно-разгрузочных работ и транспортировании должны строго выполняться требования манипуляционных знаков, нанесенных на транспортной таре.

13. Утилизация

По окончании срока службы печи или при выходе ее из строя (вследствие неправильной эксплуатации) без возможности ремонта, печь или ее элементы следует демонтировать и отправить на утилизацию. При отсоединении печи или ее элементов от дымохода следует предусмотреть защиту глаз и дыхательной системы от пыли и сажи, скопившейся в элементах системы.

☞ Внимание! Производить работы по демонтажу системы необходимо только после ее полного остывания. Изделие не содержит в своем составе опасных или ядовитых веществ, способных нанести вред здоровью человека или окружающей среде, и не представляет опасности для жизни, здоровья людей и окружающей среды по окончании срока службы. В этой связи утилизация изделия может производиться по правилам утилизации общепромышленных отходов.

№	Название печи	Мощность кВт	Высота мм	Ширина мм	Длина мм	Длина выноса мм	Ширина выноса мм	Диаметр дымохода мм	Вес кг	Кол-во камней кг
1	PR 18	18	830	450	450	-	-	120	54	80
2	PR 18 L	18	830	450	450	270	224	120	63	80
3	PR 25	25	830	510	510	-	-	120	70	100
4	PR 25 L	25	830	510	510	200	224	120	79	100
5	PR 35	35	970	510	510	-	-	120	88	120
6	PR 35 L	35	970	510	510	200	224	120	97	120
7	PR 50	50	1070	550	550	-	-	130	108	140
8	PR 50 L	50	1070	550	550	200	224	130	117	140

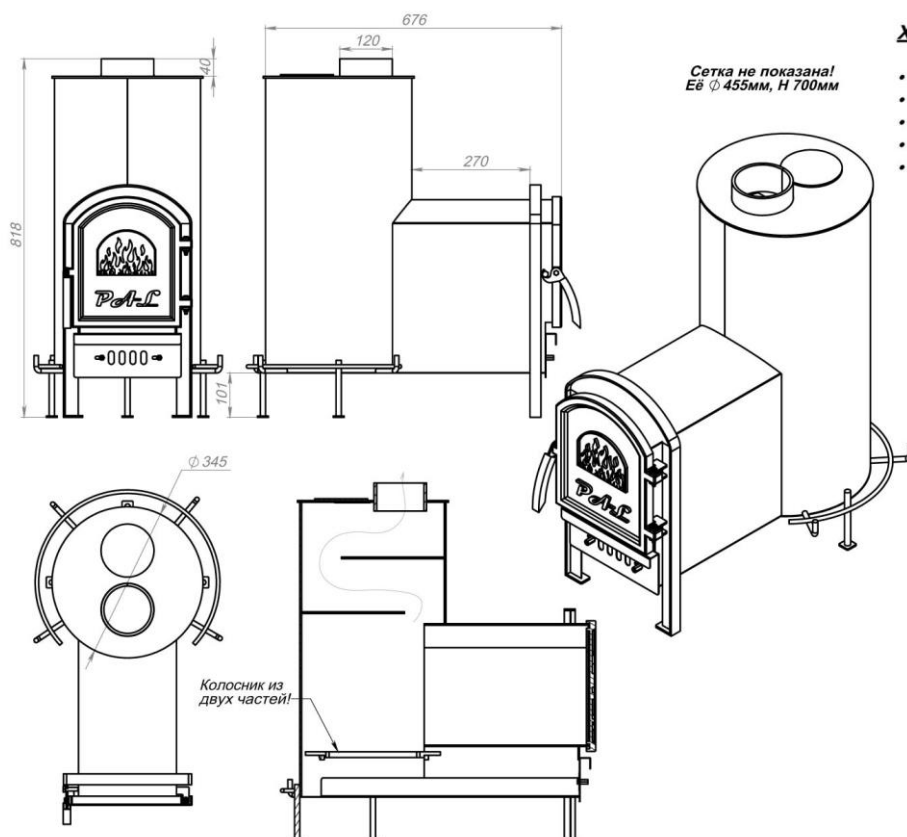


Характеристики печи:

- Мощность: 18 кВт
- Объем сауны: 8-18 м3
- Диаметр дымохода: 120 мм.
- Габариты: круглая, Ø45 см.
- Кол-во камней: 80 кг.



Печь для бани PR-18



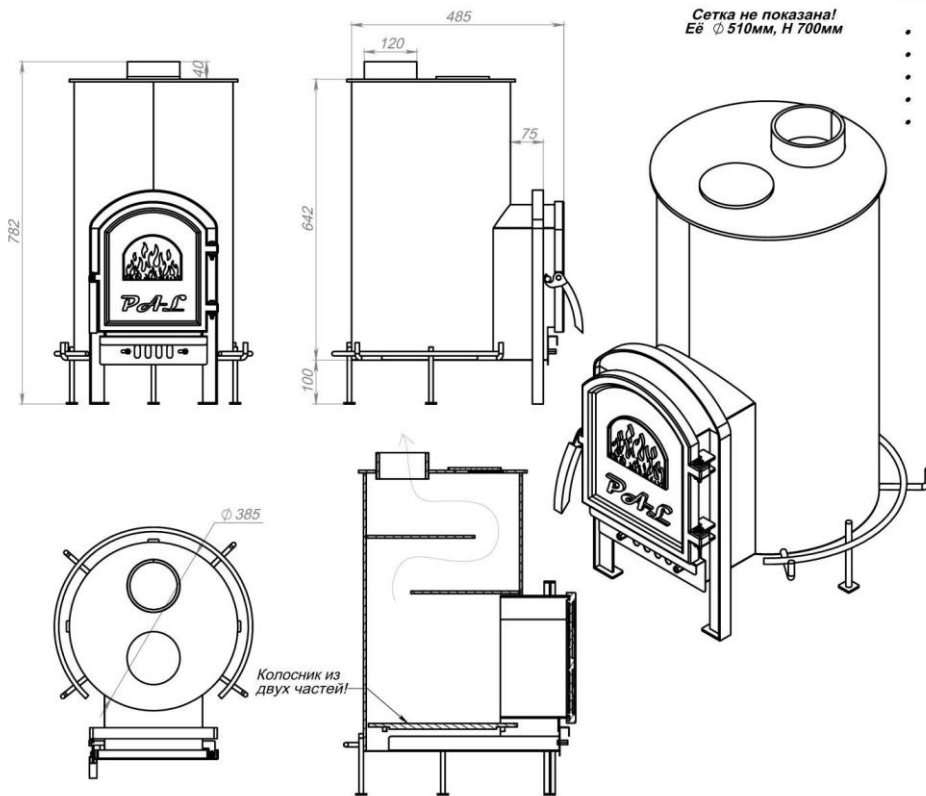
Характеристики печи:

- Мощность: 18 кВт
- Объем сауны: 8-18 м3
- Диаметр дымохода: 120 мм.
- Габариты: круглая, Ø45 см.
- Кол-во камней: 80 кг.



Печь для бани PR-18 L



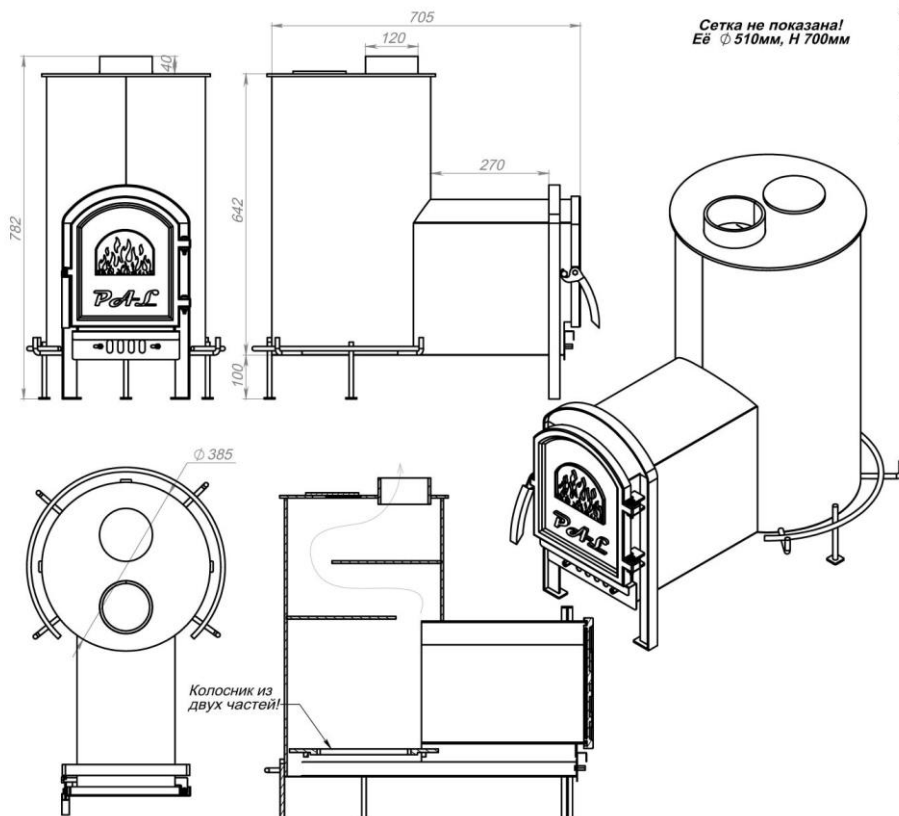


Характеристики печи:

- Мощность: 25 кВт
- Объем сауны: 9-25 м3
- Диаметр дымохода: 120 мм.
- Габариты: круглая, Ø51 см.
- Кол-во камней: 100 кг.



Печь для бани PR-25



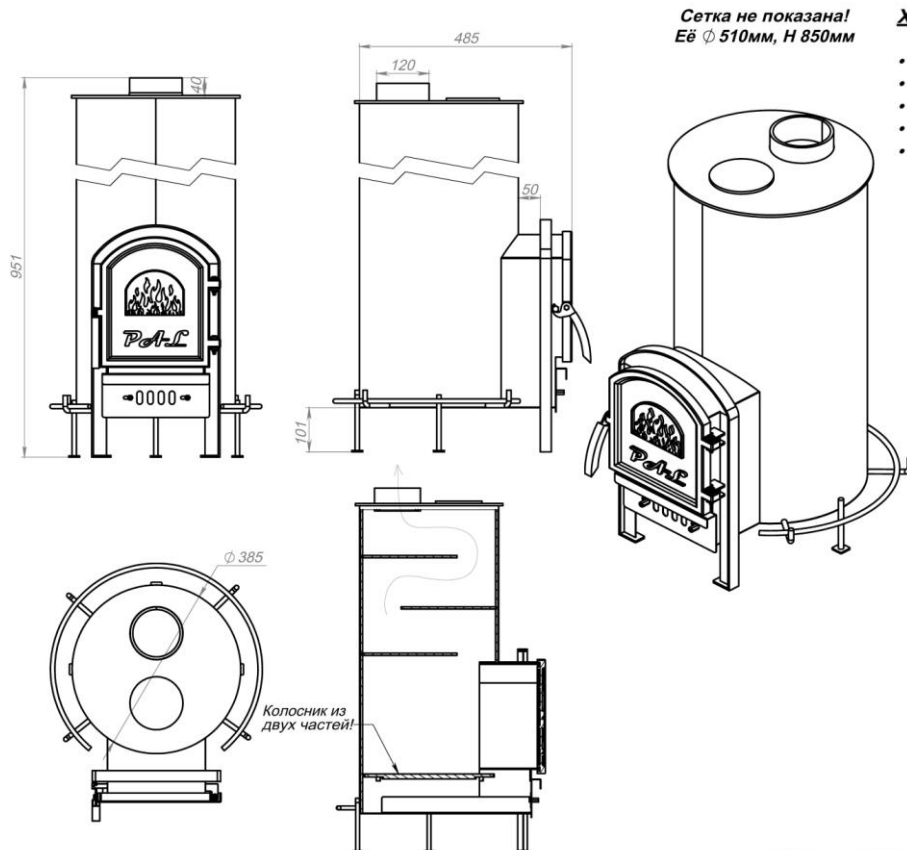
Характеристики печи:

- Мощность: 25 кВт
- Объем сауны: 9-25 м3
- Диаметр дымохода: 120 мм.
- Габариты: круглая, Ø51 см.
- Кол-во камней: 100 кг.



Печь для бани PR-25 L





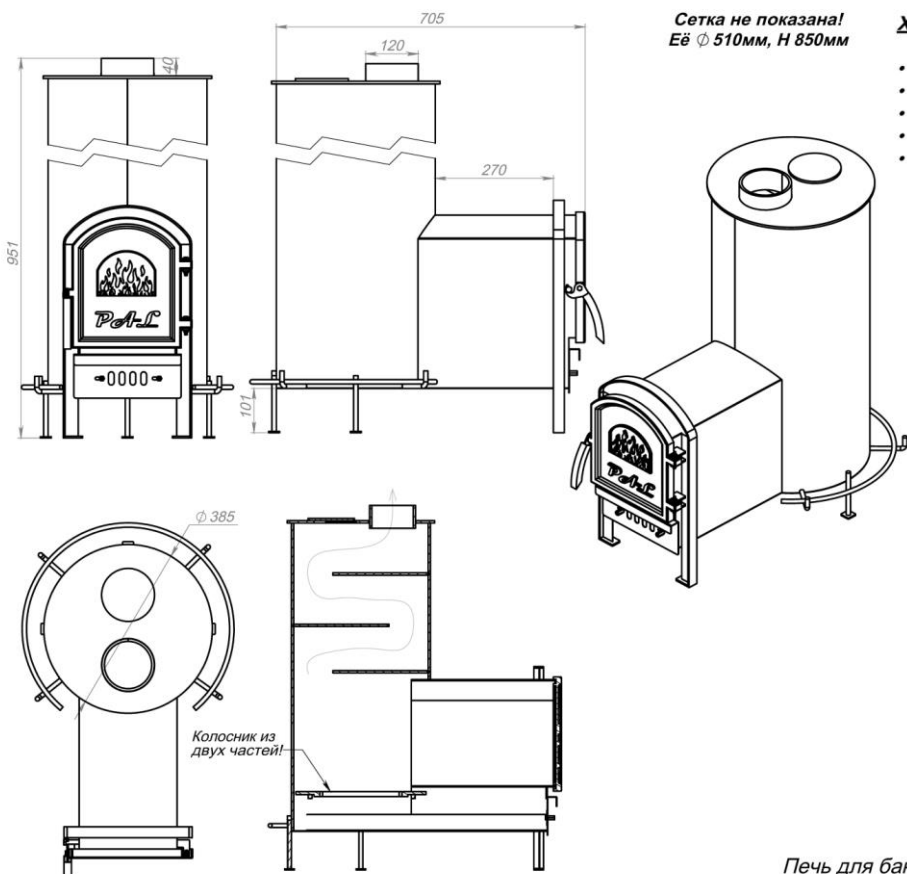
Сетка не показана!
Её Φ 510мм, Н 850мм

Характеристики печи:

- Мощность: 35 кВт
- Объем сауны: 25-35 м3
- Диаметр дымохода: 120 мм.
- Габариты: круглая, Φ 51 см.
- Кол-во камней: 120 кг.



Печь для бани PR-35



Сетка не показана!
Её Φ 510мм, Н 850мм

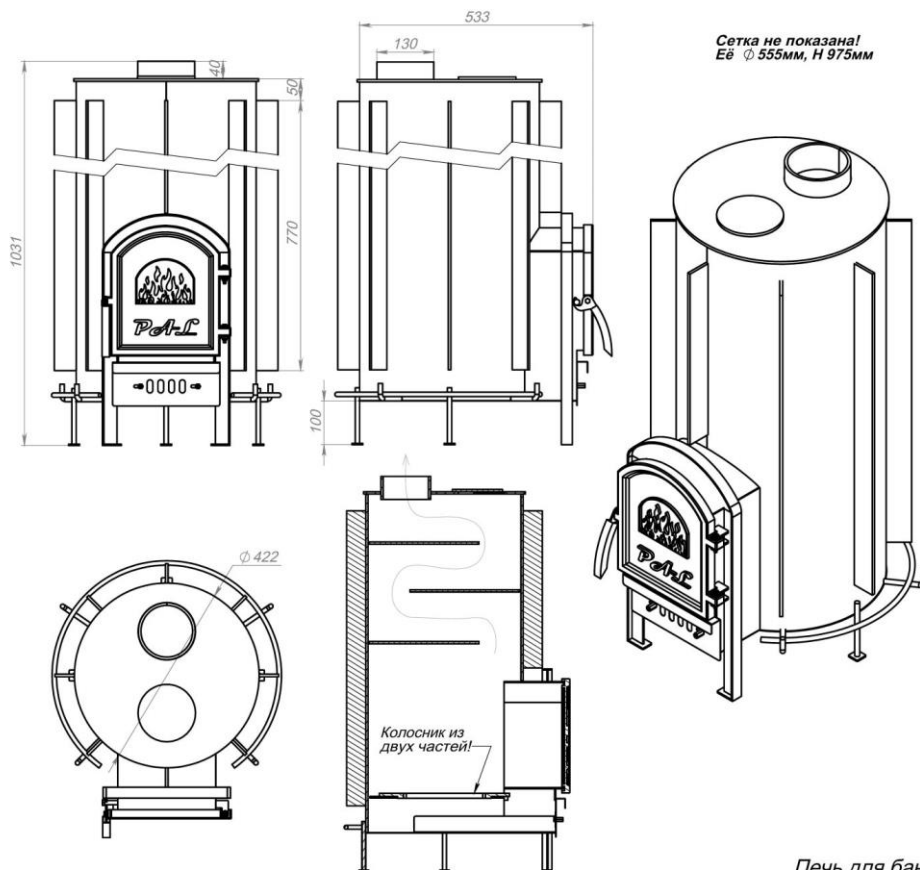
Характеристики печи:

- Мощность: 35 кВт
- Объем сауны: 25-35 м3
- Диаметр дымохода: 120 мм.
- Габариты: круглая, Φ 51 см.
- Кол-во камней: 120 кг.



Печь для бани PR-35 L



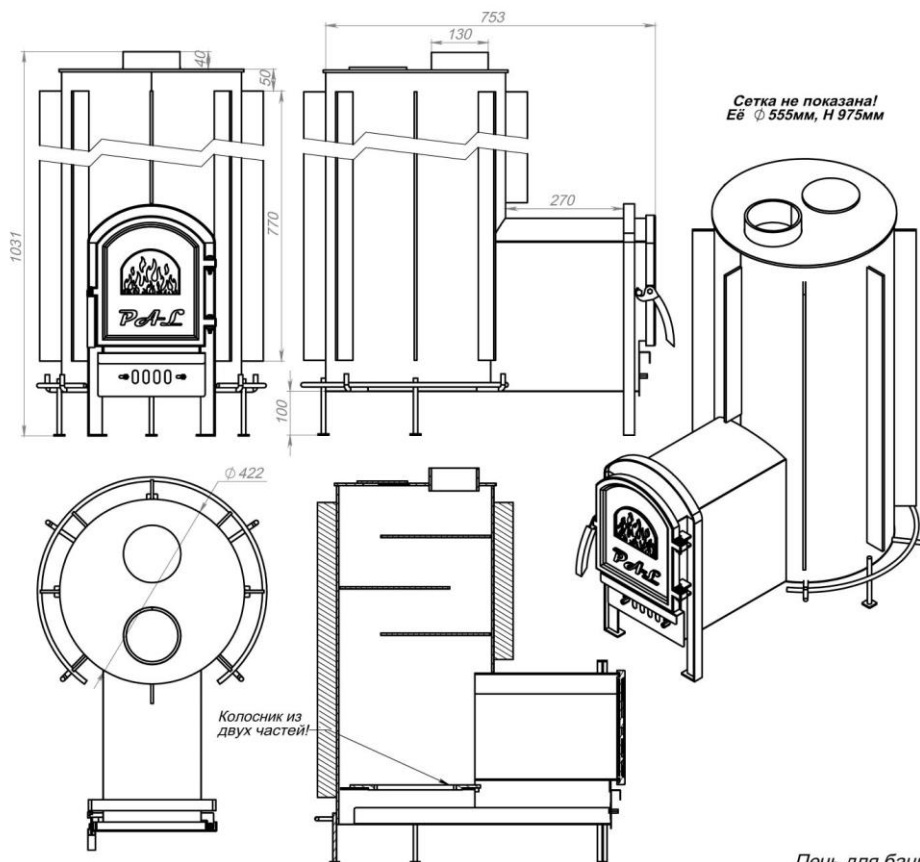


Характеристики печи:

- Вес, кг: 108
- Объем отапл. помещения, м. куб.: 50
- Мощность, кВт: 50
- Диаметр дымохода, мм: 130
- Материал корпуса: сталь, чугун
- Страна-производитель: Украина



Печь для бани PR-50



Характеристики печи:

- Вес, кг: 117
- Объем отапл. помещения, м. куб.: 50
- Мощность, кВт: 50
- Диаметр дымохода, мм: 130
- Материал корпуса: сталь, чугун
- Страна-производитель: Украина



Печь для бани PR-50 L

